

### 主要特点及用途

- 1、阀门与管路连接采用焊接式结构。
- 2、密封面不易磨损、擦伤、密封性能好、寿命长。
- 3、结构紧凑、启闭性好、高度小、维修方便。
- 4、适用于水、蒸汽、油品管路上，具有耐高温、耐高压的特点。

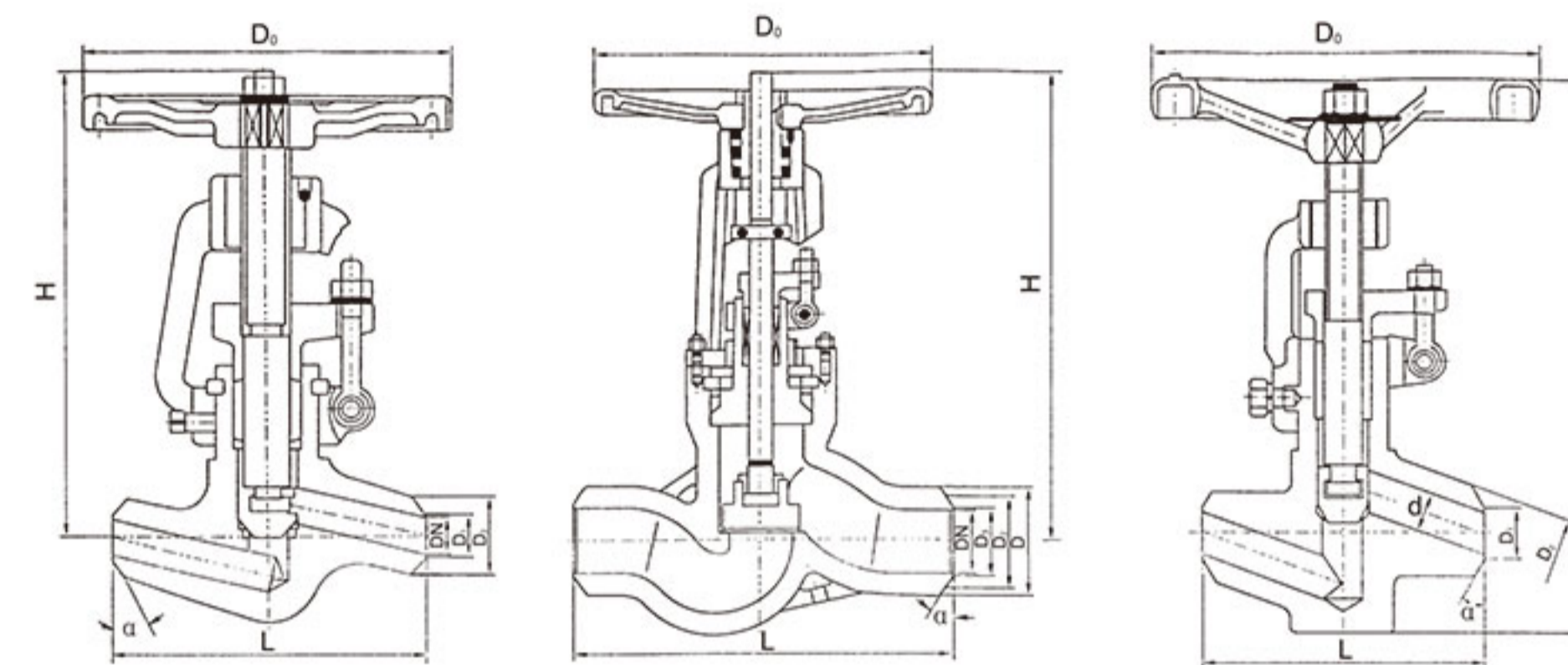
### 主要性能和使用范围

产品型号	公称压力 PN(MPa)	试验压力(MPa)		工作压力(MPa)			工作温度 (℃)	适用介质
		壳体强度	密封	P <sub>s4</sub>	P <sub>s5</sub>	P <sub>s7</sub>		
J61H-100	10	15	11	/	/	/	< 450	水 蒸汽 油品
J61H-200	20	30	22	/	/	/		
J61H-250	25	38	28	/	/	/		
J61H-320	32	48	36	/	/	/		
J61Y-P <sub>s4</sub> 100V	/	30	22	10	/	/	< 540	蒸汽
J61Y-P <sub>s4</sub> 140V	/	38	28	14	/	/		
J61Y-P <sub>s4</sub> 170V	/	48	36	17	/	/		
J61Y-P <sub>s5</sub> 100V	/	38	28	/	10	/	< 555	
J61Y-P <sub>s5</sub> 140V	/	48	36	/	14	/		
J61Y-P <sub>s5</sub> 170V	/	53	39	/	17	/		
J61Y-P <sub>s7</sub> 100V	/	48	36	/	/	10	< 570	
J61Y-P <sub>s7</sub> 140V	/	55	40	/	/	14		
J61Y-P <sub>s7</sub> 170V	/	60	44	/	/	17		

### 主要零件材料

零件名称	阀体	阀盖	阀杆	阀瓣	密封面	填料	阀杆螺母	手轮	紧固件
J61H型 J961H型	25 WCB	25 WCB	铬不锈钢 铬钼铝钢氮化	铬不锈钢	铬不锈钢	柔性石墨	铝青铜	可锻铸铁	铬钼钢 优质碳钢
J61Y型 J961Y型	25 WCB	25 WCB	铬不锈钢 铬钼铝钢氮化	25	硬质合金				
J61Y-P <sub>s4</sub> 型 J961Y-P <sub>s4</sub> 型	12Cr1MoV WC6	12Cr1MoV WC6	20Cr1Mo1VA 38Cr1MoA1A	12Cr1MoV	硬质合金				
J61Y-P <sub>s5</sub> 型 J961Y-P <sub>s5</sub> 型	12Cr1MoV WC6	12Cr1MoV WC6	20Cr1Mo1VA 38Cr1MoA1A	12Cr1MoV	硬质合金				
J61Y-P <sub>s7</sub> 型 J961Y-P <sub>s7</sub> 型	12Cr1MoV WC9	12Cr1MoV WC9	20Cr1Mo1VA 38Cr1MoA1A	12Cr1MoV	硬质合金				

### 结构图



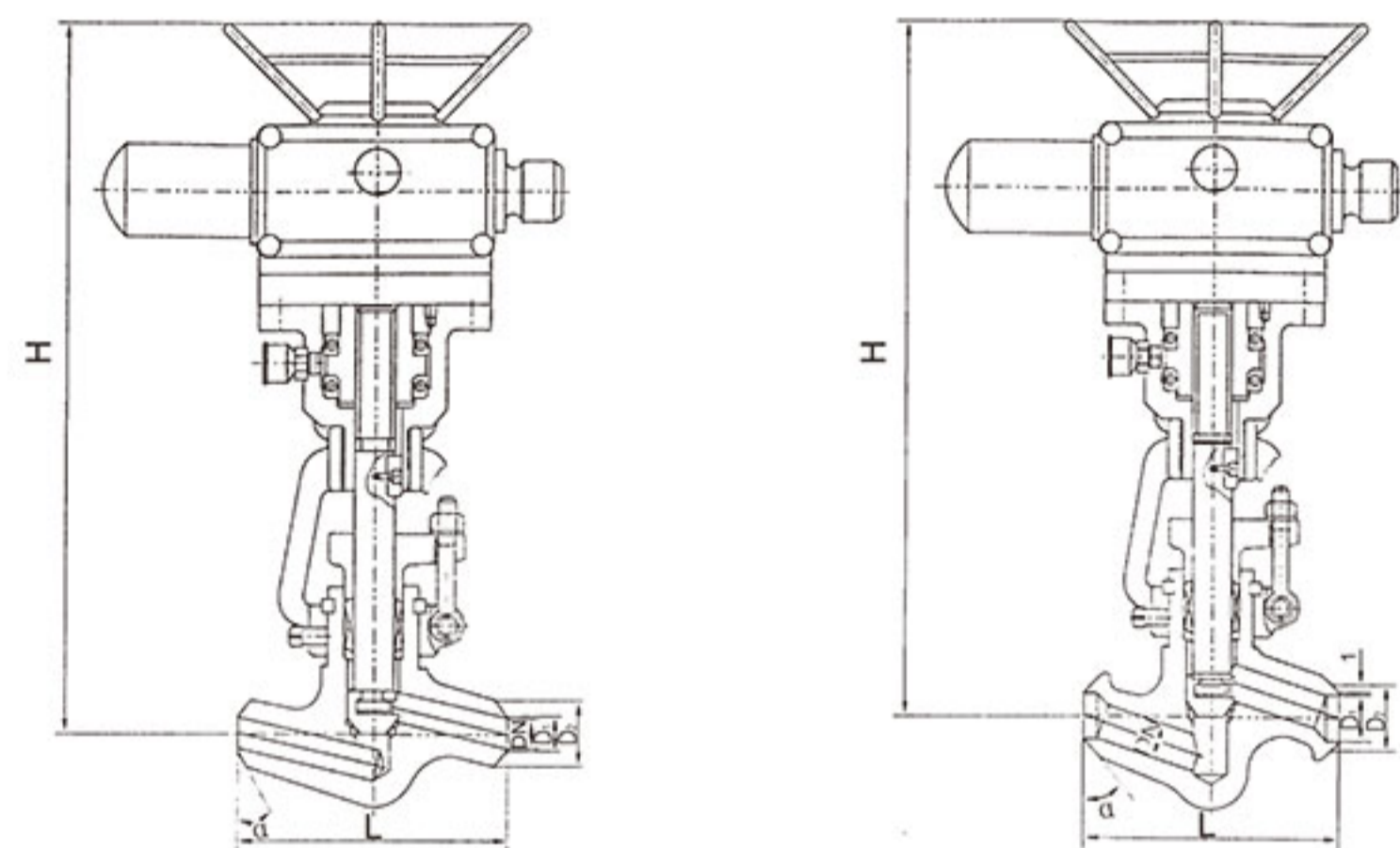
### 主要外形尺寸及连接尺寸

公称通径 DN(mm)	主要外形尺寸和连接尺寸(mm)						
	L	D <sub>1</sub>	D <sub>2</sub>	D <sub>3</sub>	α	H	Do
J61Y-100、200、250、320 J61Y-P <sub>s4</sub> 100V、P <sub>s4</sub> 140V、P <sub>s4</sub> 170V							
10	120	10	27	/	37.5°	185	140
15	150	13	40	/	37.5°	247	200
20	135 170	18	40	/	37.5°	248	200
25	135 170	22	50	/	37.5°	248	240
32	170 180	24	55	/	37.5°	248.5	280
40	230	36	60	/	37.5°	440	280
50 <sup>(1)</sup>	250	48	90	/	32°	450	320
50 <sup>(2)</sup>	320 350	50	82	/	32°	450	320
65	370 260	69	100	110	32°	669	400
80	400 430 470	84	108	130	32°	669	450
100	455 560	107	144	165	32°	755	500

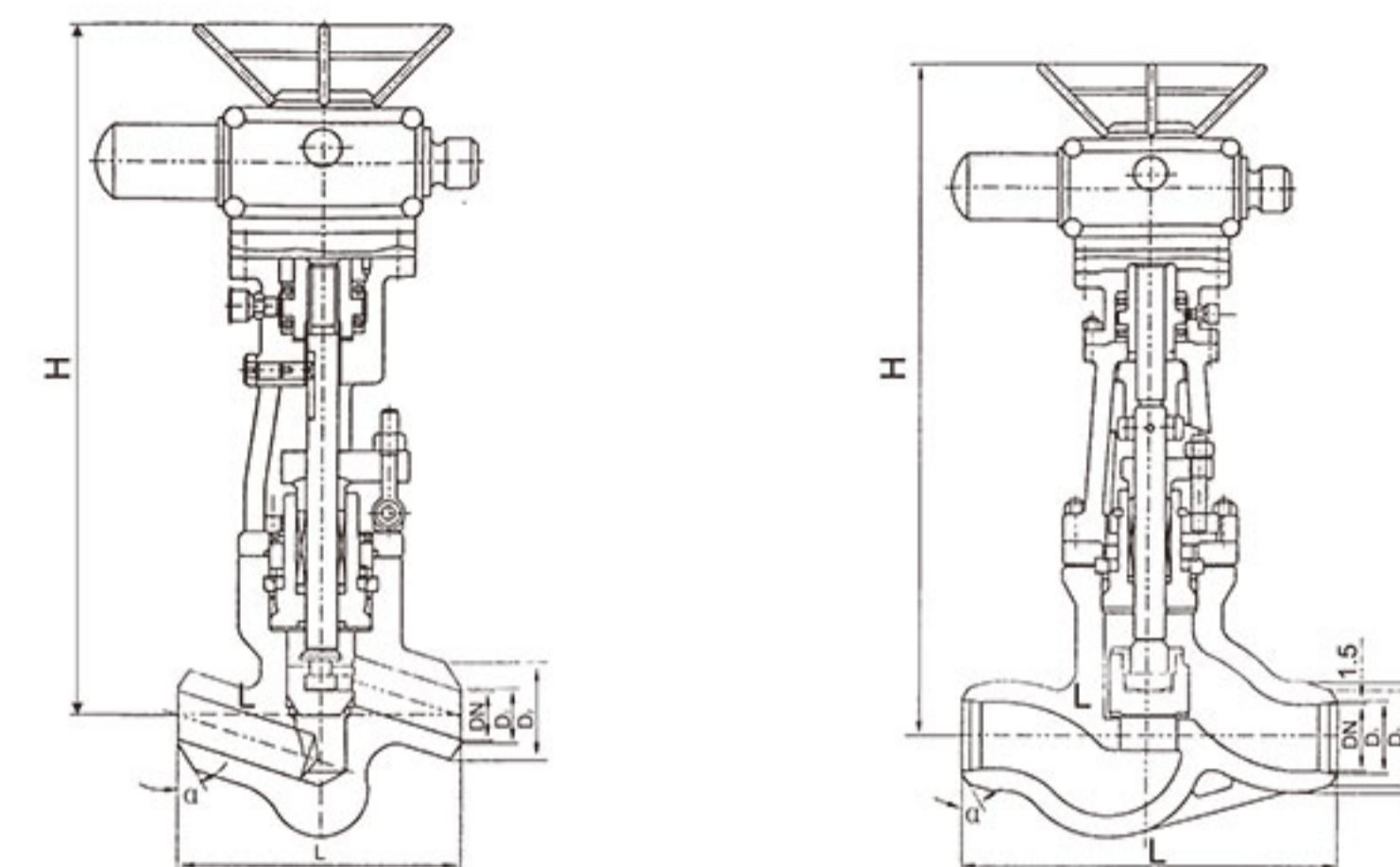
注：DN50为两种结构

J61Y-P <sub>s5</sub> 100V、P <sub>s5</sub> 140V、P <sub>s5</sub> 170V J61Y-P <sub>s7</sub> 100V、P <sub>s7</sub> 140V、P <sub>s7</sub> 170V							
10	120	12	28	/	37.5°	189	140
15	150	17	40	/	37.5°	250	200
20	135 170	22	46	/	37.5°	252	200
25	135 170	26	46	/	37.5°	254	240
32	170 180	31	49	/	37.5°	254	280
40	230	38	60	/	37.5°	440	280
50 <sup>(1)</sup>	250	50	90	/	32°	453	320
50 <sup>(2)</sup>	320 350	50	90	/	32°	455	320
65	370 260	69	104	110	32°	630	400
80	400 430 470	84	110	140	32°	672	450
100	455 560	107	148	170	32°	761	500

### 结构图



### 结构图



### 主要性能规范和使用范围

产品型号	公称压力 PN(MPa)	试验压力(MPa)		工作压力(MPa)			工作温度(°C)	适用介质
		壳体强度	密封	P <sub>s4</sub>	P <sub>s5</sub>	P <sub>s7</sub>		
J961Y-100	10	15	11	/	/	/	≤450	水、蒸汽、油品
J961Y-200	20	30	22	/	/	/		
J961Y-250	25	38	28	/	/	/		
J961Y-320	32	48	36	/	/	/		
J961Y-P <sub>s4</sub> 100V	/	30	22	10	/	/	≤540	蒸汽
J961Y-P <sub>s4</sub> 140V	/	38	28	14	/	/		
J961Y-P <sub>s4</sub> 170V	/	48	36	17	/	/		
J961Y-P <sub>s5</sub> 100V	/	38	28	/	10	/	<555	蒸汽
J961Y-P <sub>s5</sub> 140V	/	48	36	/	14	/		
J961Y-P <sub>s5</sub> 170V	/	53	39	/	17	/		
J961Y-P <sub>s7</sub> 100V	/	48	36	/	/	10	≤570	蒸汽
J961Y-P <sub>s7</sub> 140V	/	55	40	/	/	14		
J961Y-P <sub>s7</sub> 170V	/	60	44	/	/	17		

### 主要外形尺寸及连接尺寸

公称通径 DN(mm)	主要外形尺寸和连接尺寸(mm)					
	L	D <sub>1</sub>	D <sub>2</sub>	D <sub>3</sub>	α	H
J961Y-100, 200, 250, 320 J961Y-P <sub>s4</sub> 100V, P <sub>s4</sub> 140V, P <sub>s4</sub> 170V						
15	150	17	36	/	37.5°	518
20	135 170	22	42	/	37.5°	518
25	135 170	26	42	/	37.5°	518
32	170 180	31	44	/	37.5°	560
40	230	38	60	/	37.5°	545
50 <sup>(1)</sup>	250	50	82	/	32°	728
50 <sup>(2)</sup>	320 350	50	82	/	32°	748
65	370 260	69	100	110	32°	829
80	400 430 470	84	108	130	32°	898
100	455 560	107	144	165	32°	913

注: DN50为两种结构

J961Y-P <sub>s5</sub> 100V, P <sub>s5</sub> 140V, P <sub>s5</sub> 170V J961Y-P <sub>s7</sub> 100V, P <sub>s7</sub> 140V, P <sub>s7</sub> 170V						
15	150	17	40	/	37.5°	518
20	135 170	22	46	/	37.5°	518
25	135 170	26	46	/	37.5°	518
32	170 180	31	49	/	37.5°	560
40	230	38	60	/	37.5°	545
50 <sup>(1)</sup>	250	50	90	/	32°	728
50 <sup>(2)</sup>	320 350	50	90	/	32°	748
65	370 260	69	104	115	32°	829
80	400 430 470	84	110	140	32°	898
100	455 560	107	148	170	32°	913