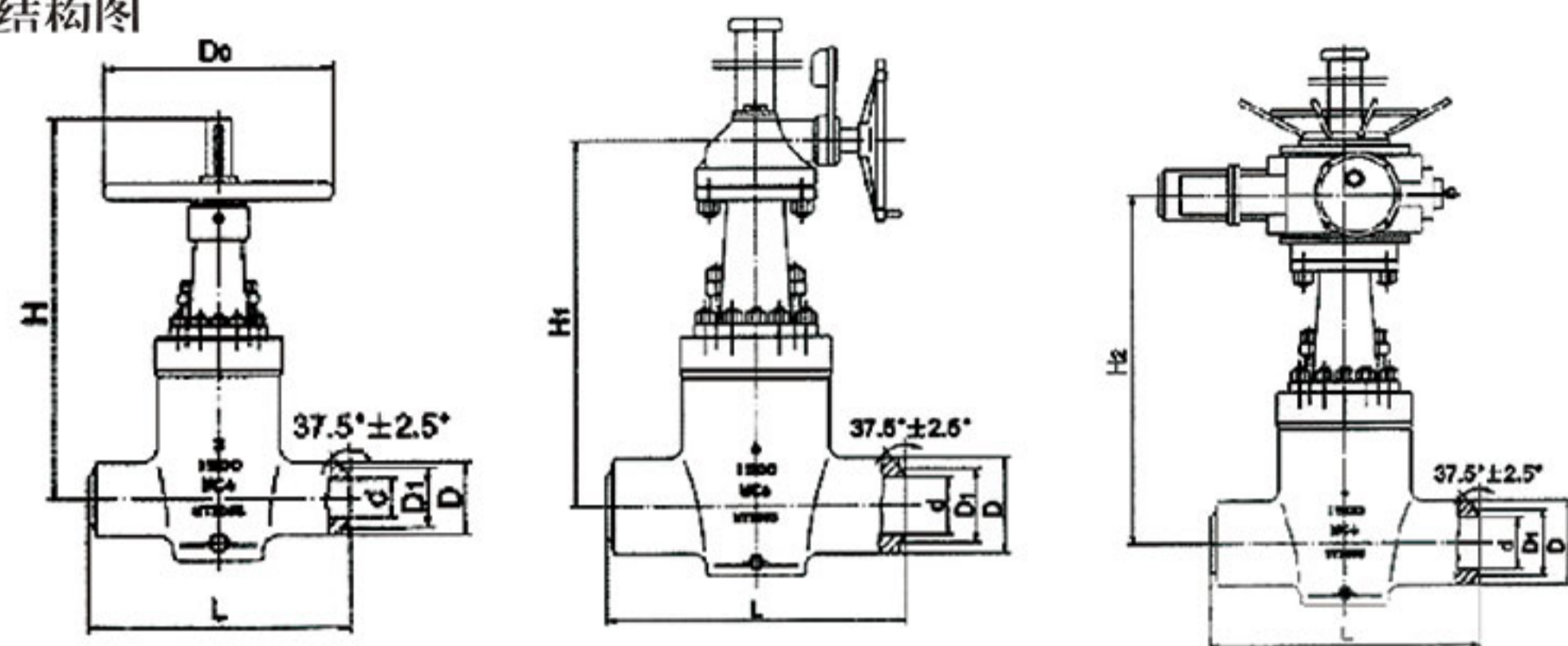


结构图



主要外形尺寸及连接尺寸表

PN25.0MPa

DN	NPS	L	d	D ₁	D	H _≈	H ₁ ≈	H ₂ ≈	D0	齿轮装置型号	电动装置型号
15	1/2	216	13	-	46	480	450	495	240	-	DZW10A
20	3/4	229	17	-	50	490	460	505	280	-	DZW10A
25	1	254	22	-	55	505	470	515	300	-	DZW10A
32	1¼	279	28	-	62	530	500	545	320	-	DZW15A
40	1½	305	35	-	70	560	530	575	350	-	DZW20A
50	2	368	47	85	90	595	560	605	400	BA-00	DZW20A
65	2½	419	57	95	105	640	605	700	450	BA-00	DZW60A
80	3	470	70	108	120	685	635	730	500	BA-01	DZW90
100	4	546	92	130	152	810	750	850	560	BA-01	DZW120
150	6	705	136	174	215	1080	970	1130	640	BA-1	DZW180
200	8	832	174	212	270	-	1160	1270	-	BA-2	DZW180
250	10	991	222	260	336	-	1285	1395	-	BA-2	DZW250
300	12	1130	263	301	400	-	1420	1530	-	200	DZW250

PN42.0MPa

DN	NPS	L	d	D ₁	D	H _≈	H ₁ ≈	H ₂ ≈	D0	齿轮装置型号	电动装置型号
15	1/2	264	11	-	46	480	450	495	280	-	DZW10A
20	3/4	273	14	-	50	490	460	505	300	-	DZW10A
25	1	308	19	-	55	505	470	515	300	-	DZW15A
32	1¼	349	25	-	62	530	500	545	350	-	DZW20A
40	1½	384	28	-	70	560	530	575	400	-	DZW20A
50	2	451	35	73	90	595	560	605	450	BA-00	DZW30A
65	2½	508	47	85	105	640	605	700	500	BA-0	DZW60A
80	3	578	57	95	120	685	635	730	550	BA-1	DZW90
100	4	673	73	111	152	810	750	850	560	BA-1	DZW120
150	6	914	111	149	215	-	970	1130	-	BA-2	DZW180
200	8	1022	146	184	270	-	1160	1270	-	BA-2	DZW250

执行标准

制造与验收技术条件按日本火力发电用阀门标准E101和JB/T3595-2000的规定。

结构长度按GB/T15188.1-94的规定或按用户提供尺寸。

焊接坡口按GB12224-89的规定或按用户提供尺寸。

性能规范

型号	公称压力 PN(MPa)	试验压力/MPa		工作压力 MPa	工作温度 ℃	适用介质
		强度试验	密封试验 上密封试验			
Z96 _{1/2} Y-250	25	37.5	27.5	-	≤425	水、蒸汽
Z96 _{1/2} Y-320	32	48.0	36.0	-	≤425	水、蒸汽
Z96 _{1/2} Y-P _{s4} 100	20	30.0	22.0	P _{s4} 10	≤540	蒸汽
Z96 _{1/2} Y-P _{s4} 170	32	48.0	36.0	P _{s4} 17	≤540	蒸汽

主要零件材料

零件名称	材料牌号		
阀体	WCB	WC6或20CrMoV	WC9或15Cr1Mo1V
闸板	WCB	WC6或20CrMoV	WC9或15Cr1Mo1V
阀盖	25	12Cr1MoVA	
阀杆	38CrMoAlA	20Cr1MoVA	
阀座	25	12Cr1MoVA	
密封环	增强柔性石墨(S软钢)	增强柔性石墨(S软钢)	F软钢
填料	增强柔性石墨		
支架	WCB	WCB或WC6	
阀杆螺母	45(ZCuZn25Al6Fe3Mn3) ZQAL9-4		
四开环	1Cr13	20Cr1Mo1VA	